



TECNOAGRI[®]


Agricultural and Industrial Equipment

RETROESCAVATORI BACKHOES




 Tecnoagri progetta e produce dal 1984 attrezzature per l'agricoltura, l'agroalimentare, l'industria e la manutenzione del verde. Il successo che l'azienda ha ottenuto negli anni è dovuto alla grande capacità e volontà di continuare costantemente ad innovarsi nella direzione della piena soddisfazione del cliente.


L'azienda è attiva nei mercati nazionali e internazionali e la sua produzione è incentrata sulla copertura di quattro campi diversi: movimentazione, movimento terra, lavorazione del terreno e manutenzione del verde.

 Since 1984 Tecnoagri has conceived and manufactured agricultural, agri-food, industrial and green maintenance equipments. The success gained by the company during these years comes from the great ability and willingness to keep on innovation in order to fully satisfy our customer.


The company is active in national and international markets and its production is focused on the coverage of four different fields: handling, earth moving, land working and green maintenance.

 La société Tecnoagri conçoit et fabrique depuis 1984 machines pour l'agriculture, l'agroalimentaire, l'industrie et la manutention du vert. Le succès que cette société a acquis pendant les années est due à la grande aptitude et envie de s'innover constamment afin de satisfaire pleinement son client.

L'entreprise est active sur les marchés nationaux et internationaux et sa production est centrée sur la couverture de quatre champs différents : manutention, terrassement, travail du sol et entretien du vert.

 TECNOAGRI, gegründet 1984, beschäftigt sich mit der Entwicklung und Herstellung von Maschinen und Geräten für die Landwirtschaft und die Industrie. Der Erfolg daß diese Firma in den Jahren gewann hat, ist es zur großen Fähigkeit und dem Willen zustehend fortzusetzen zu sich erneuern, um die volle Befriedigung des Kunden zu erreichen.

Das Unternehmen ist auf den internationalen Märkten aktiv und seine Produktion konzentriert sich auf die Abdeckung von vier verschiedenen Bereichen: Handling, Erdbewegung, Bodenbearbeitung und Grünpflege.

 L'empresa Tecnoagri proyecta y fabrica desde 1984 maquinaria por l'agricultura, l'agroalimentaria, l'industria y el mantenimiento del verde. El éxito que esta empresa se ha ganado en los años, es debido a la grande capacidad y voluntad de innovarse por la llena satisfacción del cliente.

La empresa opera en los mercados nacionales y internacionales y su producción se centra en la cobertura de cuatro campos diferentes: manipulación, movimiento de tierras, trabajo del terreno y mantenimiento del verde.

I dati, le foto, i testi, i disegni e tutto quanto è contenuto nel presente progetto è protetto da copyright. Tutti i diritti sono perciò riservati. È vietata qualsiasi utilizzazione, totale o parziale, copia o divulgazione o riproduzione, anche parziale, senza autorizzazione scritta da parte di Tecnoagri Srl.




The data, photos, texts, drawings and everything contained in this project is protected by copyright. All rights are therefore reserved. It is forbidden any use, total or partial, copy or disclosure or reproduction, even partial, without written permission from Tecnoagri Srl.

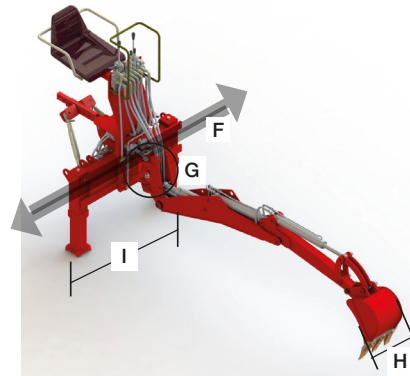
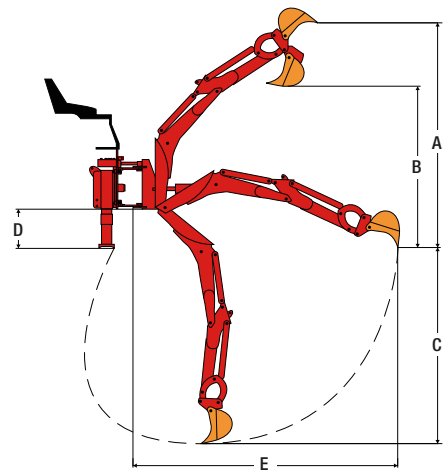
Les données, les photos, les textes, les dessins et tout ce qui est contenu dans cette project est protégé par copyright. Tous les droits sont donc réservés. Toute utilisation, totale ou partielle, copie ou diffusion ou reproduction, même partielle, est interdite sans l'autorisation écrite de Tecnoagri Srl.

Daten, Fotos, Texte, Zeichnungen und alles in dieser technischen Dokumentation ist urheberrechtlich geschützt. Alle Rechte sind also vorbehalten. Jede Verwendung, ganz oder teilweise, Vervielfältigung oder Vervielfältigung, auch nur teilweise, ohne schriftliche Genehmigung durch Tecnoagri Srl ist verboten.

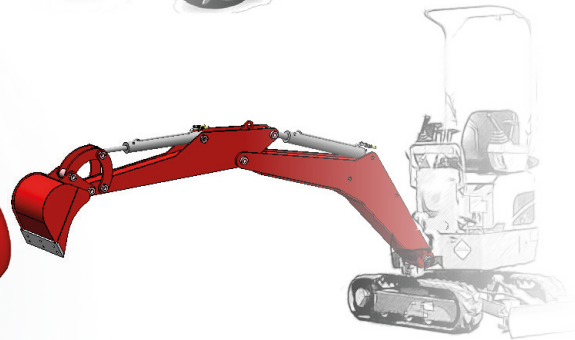
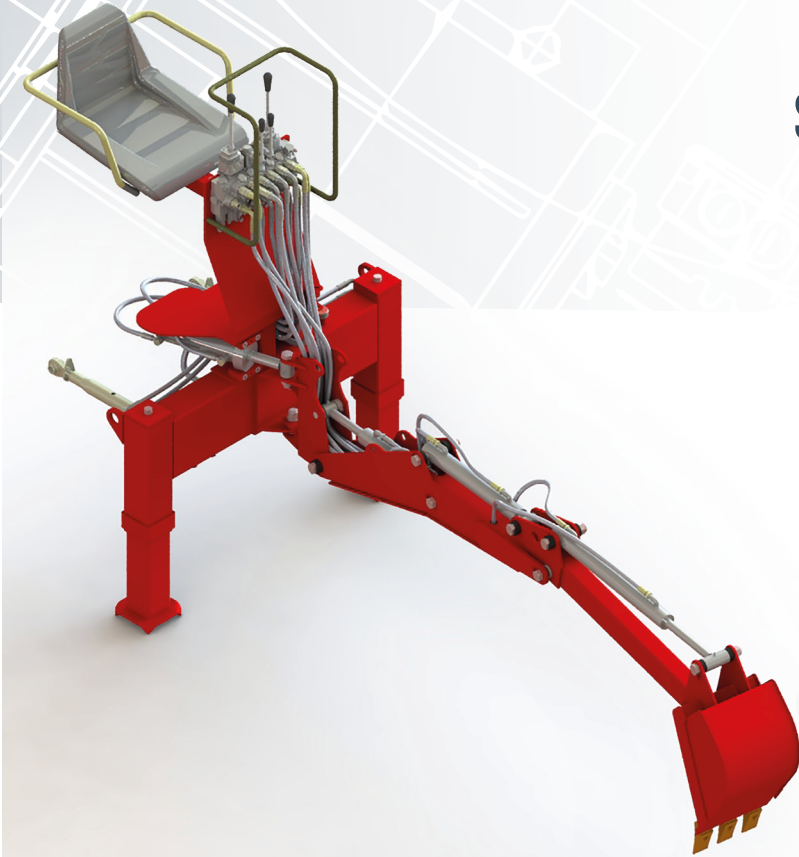
Los datos, fotos, textos, dibujos y todo lo que está contenido en esto proyecto está protegido por derechos de autor. Por consiguiente, todos los derechos reservados. Queda prohibida cualquier utilización, total o parcial, copia o difusión o reproducción, incluso parcial, sin autorización escrita de Tecnoagri Srl.






		E15
A	mm	1600
B	mm	1300
C	mm	1450
D	mm	300
E	mm	2500
F	mm	N0
G	°	140°
Strappo - Tearing power	kg	1200
H	mm	250
I	mm	1000
	bar	170
	kg	223
	CV-HP	15-25

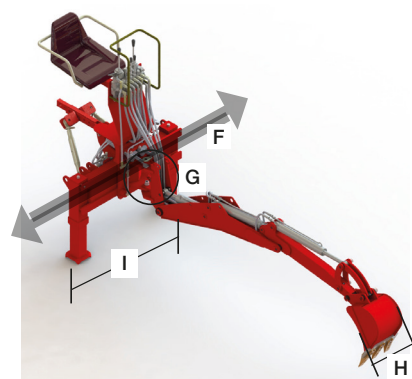
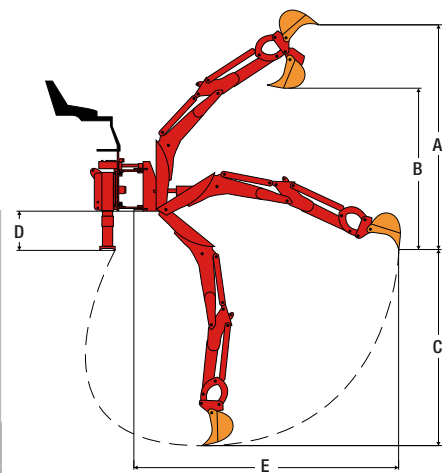


SUGGERIMENTI DI APPLICAZIONI

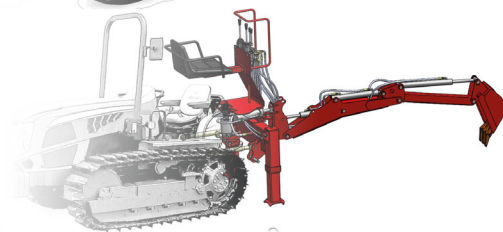


ROBIN F - ROBIN E

		F19 E19	F20 E20	F23 E23	F24 E24	F25 E25
A	mm	2350	2540	2750	3550	2950
B	mm	1600	1850	2150	2750	2350
C	mm	1900	2000	2280	2380	2500
D	mm	250	450	550	400	550
E	mm	2550	3000	3250	3400	3450
F	mm	SI	SI	SI	SI	SI
G	°	180°	180°	180°	180°	180°
Strappo - Tearing power	kg	2000	2600	2600	2600	2600
H	mm	300	300	400	300	400
I	mm	1000	1200	1200	1200	1600
	bar	170	170	170	170	170
	kg	342	601	643	607	744
	CV-HP	20-30	40-70	50-70	50-80	50-90



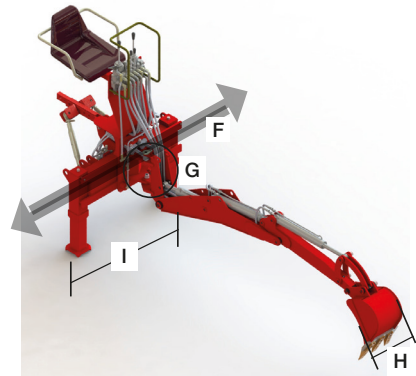
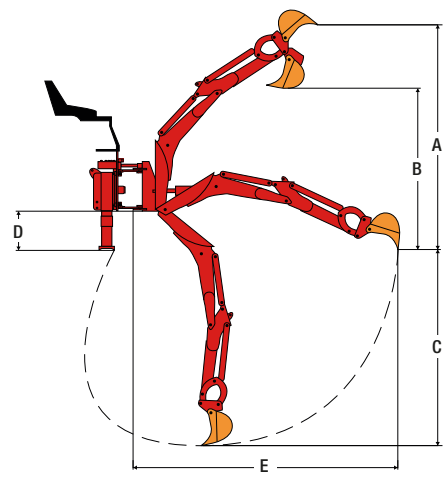
SUGGERIMENTI DI APPLICAZIONI



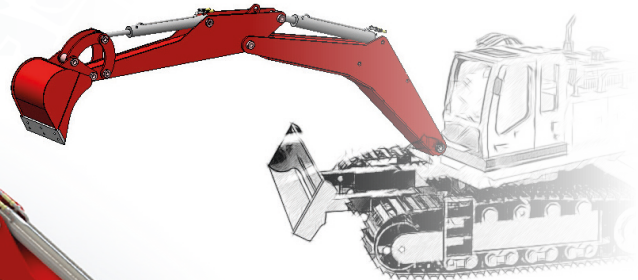
MEDIUM SERIES

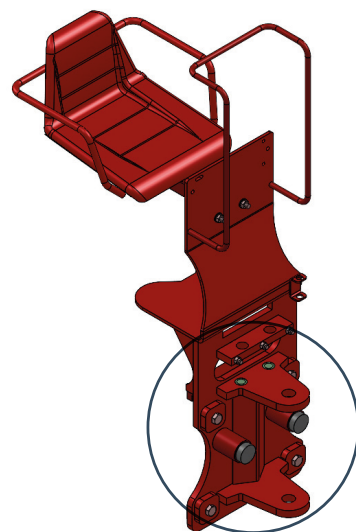
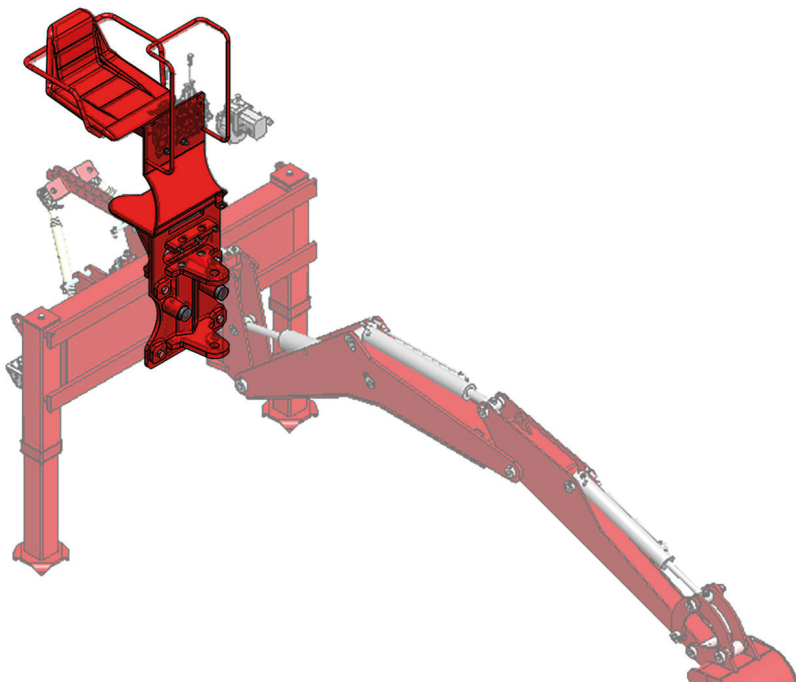


		F28 E28	F30 E30	F36 E36
A	mm	3400	3500	4400
B	mm	2450	2500	3380
C	mm	2850	3050	3650
D	mm	550	550	550
E	mm	3680	3900	4850
F	mm	SI	SI	SI
G	°	180°	180°	180°
Strappo - Tearing power	kg	3200	3200	4300
H	mm	400	400	500
I	mm	1600	1600	1800
	bar	170	170	170
	kg	814	854	1623
	CV-HP	70-90	70-90	90-200








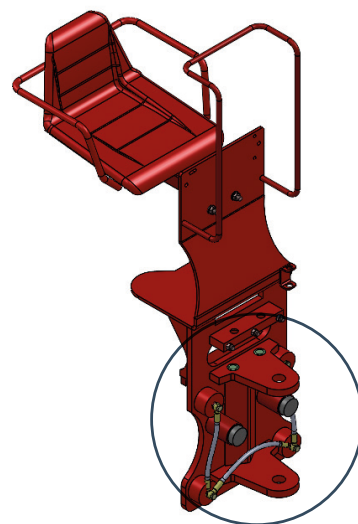
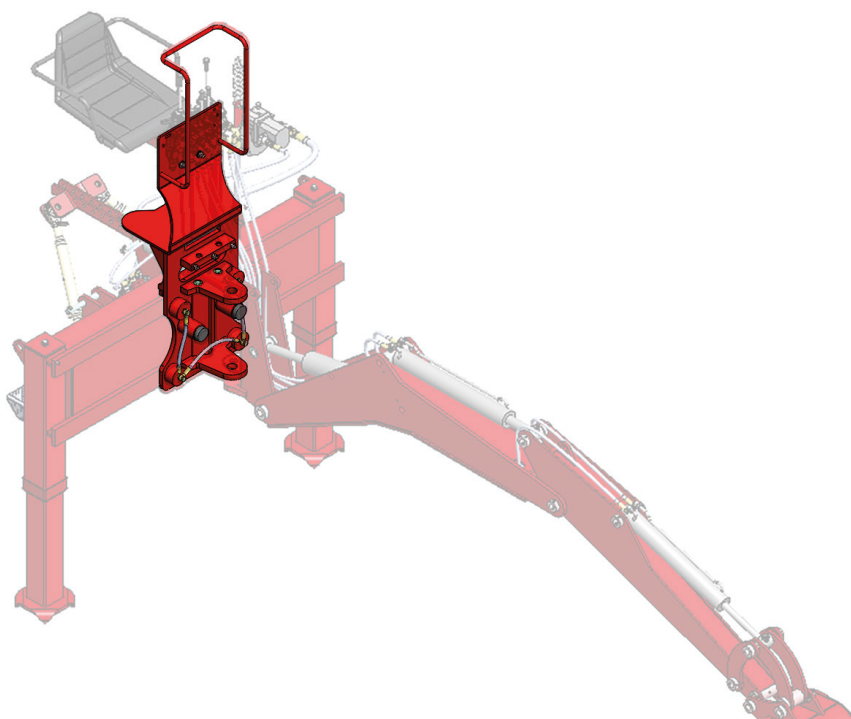
SUGGERIMENTI DI APPLICAZIONI





Bloccaggio meccanico
 Mechanical locking
 Verrouillage mecanique
 Mechanische Sicherung
 bloqueo mecánico

-  I retroescavatori Tecnoagri sono disponibili nelle due linee: E e F, che si differenziano per il bloccaggio del braccio: nella linea E è meccanico, in quella F è idraulico.
-  Tecnoagri backhoes are available in the two lines: E and F, which differ for the clamping of the arm: in the line E is mechanical, in the F is hydraulic.
-  Les pelles-rétro Tecnoagri sont disponibles dans les deux lignes : E et F, qui se différencient par le blocage du bras : dans la ligne E est mécanique, dans celle F est hydraulique.
-  Die Tecnoagri-Retrobagger sind erhältlich in den beiden Linien E und F, die sich durch die Armverriegelung unterscheiden: in der Linie E mechanisch und in der Linie F hydraulisch.
-  Las retroexcavadoras Tecnoagri están disponibles en las dos líneas: E y F, que se diferencian por el bloqueo del brazo: en la línea E es mecánico, en la línea F es hidráulico.



Bloccaggio idraulico
 Hydraulic locking
 Verrouillage hydraulique
 Hydraulische Sicherung
 Bloqueo hidráulico



I retroescavatori Tecnoagri sono progettati per soddisfare ogni esigenza di escavazione, dall'uso hobbistico e di gardening a quello professionale.

Tutti i modelli sono dotati di rotazione di 180° con due cilindri, piedi stabilizzatori idraulici indipendenti, serbatoio dell'olio incorporato nel telaio, pompa e moltiplicatore, distributore a comando joystick.



Tecnoagri backhoes are designed to satisfy every need of excavation, from hobby and gardening to professional.

All models are equipped with 180° rotation with two cylinders, independent hydraulic stabilizers feet, oil tank built into the frame, pump and multiplier, distributor and joystick control.



Les pelles-rétro Tecnoagri sont conçus pour répondre à toutes les exigences d'excavation, de l'utilisation hobbistique et de gardéning au professionnel.

Tous les modèles sont équipés de rotation de 180° avec deux cylindres, pieds stabilisateurs hydrauliques indépendants, réservoir d'huile incorporé dans le châssis, pompe et multiplicateur, distributeur et commande à joystick.



Die Tecnoagri-Retrobagger sind für alle Anforderungen an Schonung, Heimwerken und Gardening sowie Profi-Anwendungen ausgelegt.

Alle Modelle verfügen über eine 180°-Rotation mit zwei Zylindern, unabhängigen hydraulischen Stabilisatoren, im Rahmen eingebautem Öltank, Pumpe und Multiplikator, Düsenwender mit Vergaser und Joystick-Steuerung.



Las retroexcavadoras Tecnoagri están diseñadas para satisfacer todas las necesidades de excavación, desde el uso aficionado y gardening hasta el profesional.

Todos los modelos tienen una rotación de 180° con dos cilindros, patas estabilizadores hidráulicos independientes, tanque de aceite incorporado en el chasis, bomba y multiplicador, distribuidor y mando de joystick.



ROBIN EF 19



ROBIN EF 20



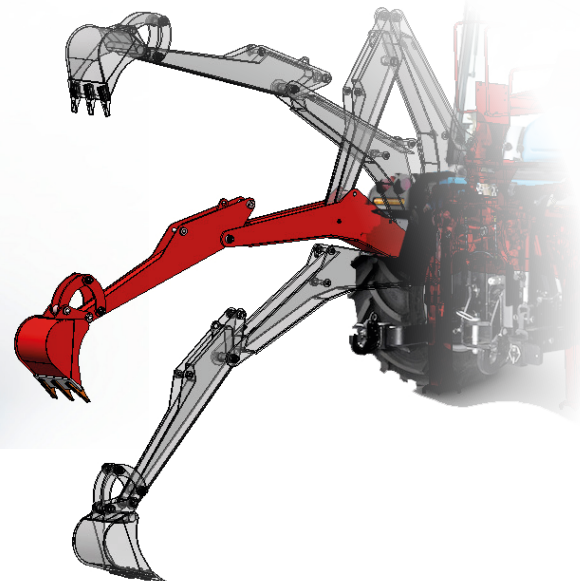
ROBIN EF 28

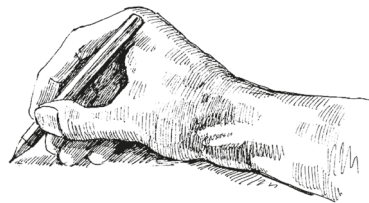
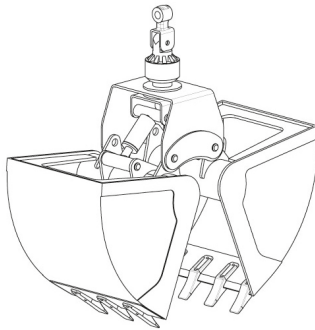
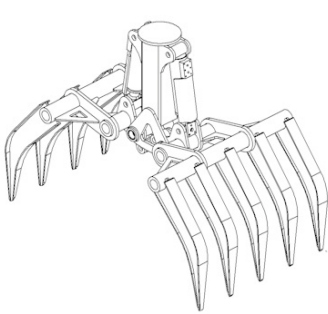
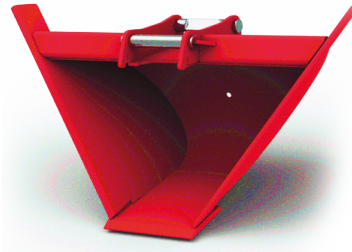
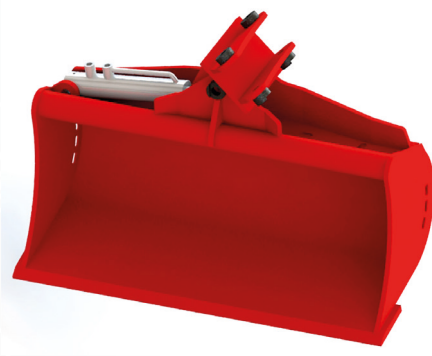
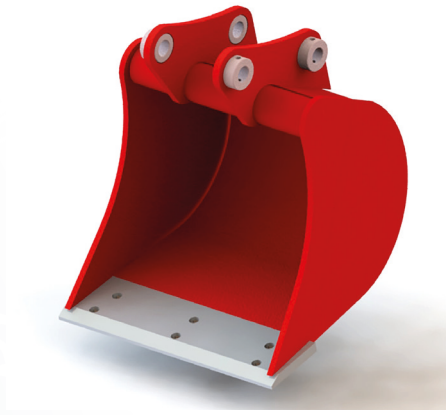
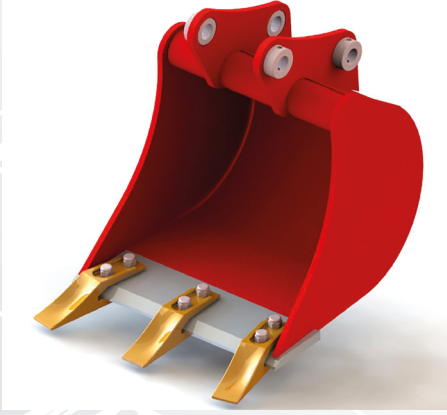


ROBIN EF 24



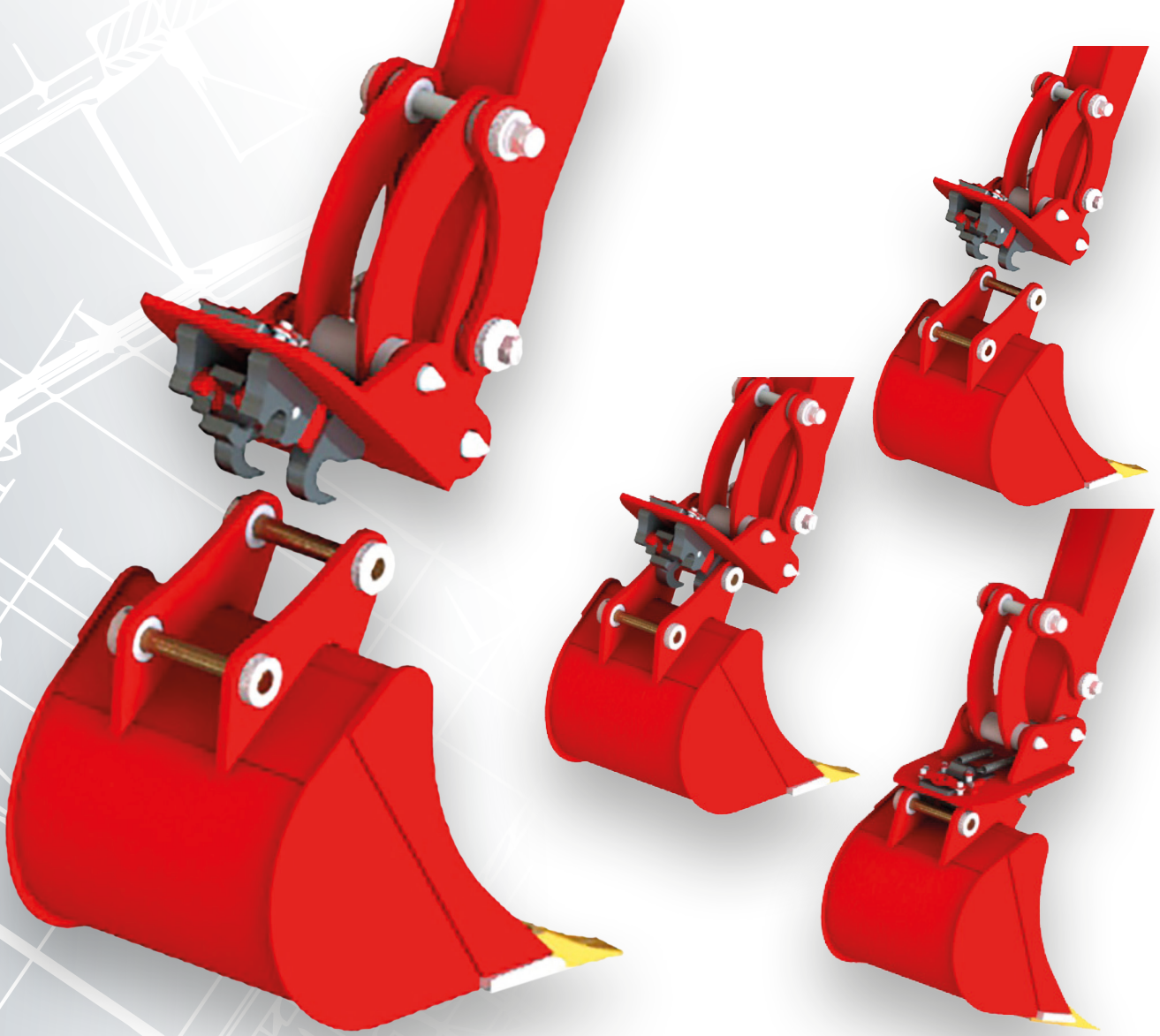
ROBIN TELESCOPIC





OPTIONAL

BENNE



L'aggancio rapido per benne serie EASY, semi automatico con molle di sicurezza a recupero giochi, consente di velocizzare l'aggancio e lo sgancio delle attrezzature riducendo il rischio di infortuni nel cambio degli utensili. Viene montato sulle benne originali.



The quick coupling for buckets EASY series, semi-automatic with safety springs to recover games, allows to speed the coupling and the release of the equipment reducing the risk of accidents in the change of tools. It is mounted on the original buckets.



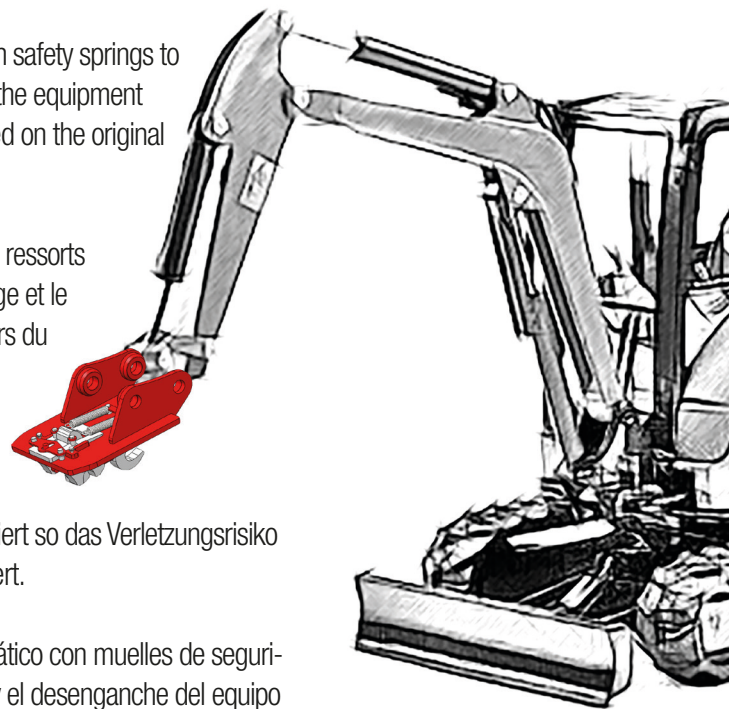
L'attelage rapide pour bennes série EASY, semi-automatique avec ressorts de sécurité à récupération de jeux, permet d'accélérer l'accrochage et le décrochage des équipements en réduisant le risque d'accident lors du changement des outils. Il est monté sur les bennes originales.

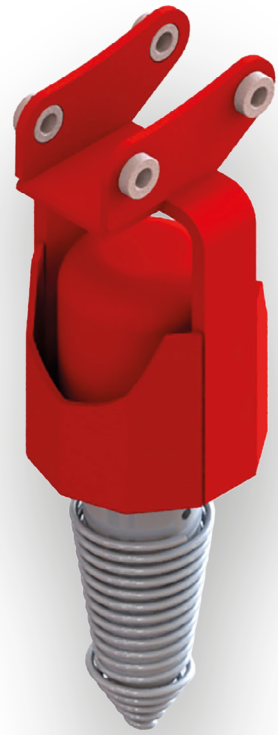



Die schnelle Befestigung für die EASY-Serie, halbautomatische Befestigung mit Sicherheitsfedern zum Spielen, ermöglicht eine schnellere Montage und Entriegelung der Ausrüstung und reduziert so das Verletzungsrisiko beim Werkzeugwechsel. Er wird auf die Originalschaufeln montiert.





El acoplamiento rápido para cucharones serie EASY, semiautomático con muelles de seguridad con recuperación de juegos, permite acelerar el enganche y el desenganche del equipo reduciendo el riesgo de accidentes en el cambio de herramientas. Se monta en los cubos originales.







 Il Cuneo spaccalegna SPT permette la rottura di tronchi e radici e, attraverso una filettatura a 3 principi, l'avanzamento della vite senza pregiudicare la resistenza. Una gola di scarico alla fine della filettatura raccoglie i residui di taglio e la parte terminale è costituita da una punta temperata sostituibile. L'allargatore finale facilita la rottura del legno. E' applicabile al posto della punta di una trivella idraulica oppure su escavatori, skid-loaders, terne.

 Tecnoagri SPT wood-splitting wedge effectively breaks trunks and roots and, through a 3-principle thread, the advancement of the screw without affecting its resistance. A discharge groove at the end of the thread collects the cut residues and the end part consists of a tempered tip replaceable. The final enlarger facilitates the breaking of the wood. It's applicable instead of the tip of a hydraulic drill or on excavators, skid-loaders, backhoes.


 La Cale fendeuse SPT Tecnoagri permet de rompre efficacement les troncs et les racines et, à travers un filetage à 3 principes, l'avancement de la vis sans en affecter la résistance. Un égout à la fin du filetage recueille les résidus de coupe et la partie terminale est constituée d'une pointe tempérée remplaçable. L'agrandisseur final facilite la rupture du bois. Il est applicable à la place de la pointe d'une foreuse hydraulique ou sur pelles, skid-loaders, chargeuses-pelleteuses.


 Der Tecnoagri SPT Holzspalt-Cuneo ermöglicht ein effektives Brechen von Rundholz und Wurzel und ermöglicht durch ein 3-Prinzipien-Gewinde den Fortschritt der Schraube ohne deren Festigkeit zu beeinträchtigen. Ein Auslass am Ende des Gewindes sammelt Schneidreste, und das Ende besteht aus einer austauschbaren gehärteten Spitze. Der Endspreizer erleichtert das Aufbrechen des Holzes. Es ist anstelle der Spitze eines hydraulischen Bohrers anwendbar, oder auf Baggern, Skid-loaders, Terne.


 La Cuña cortaleña SPT Tecnoagri permite romper eficazmente troncos y raíces y, a través de una rosca de 3 principios, el avance de la vid sin poner en peligro su resistencia. Una boca de descarga al final de la rosca recoge los residuos de corte y la parte terminal está constituida por una punta templada sustituible. El separador final facilita la rotura de la madera. Es aplicable en lugar de la punta de un taladro hidráulico o en excavadoras, cargadoras de chorro, retroexcavadoras.





DIAMETRO	ESAGONO
140	50
150	50
170	50
200	70
250	70

 Le Trivelle idrauliche TST sono applicabili a tutti i tipi di escavatori, retroescavatori, terme e skid-loaders. Le testate sono complete di attacchi a misura o doppio snodo, le punte sono disponibili con diametri, lunghezze e utensili diversi per ogni tipo di terreno. Si possono facilmente applicare anche prolunghe complete di elica o solo fusto.

 The TST Hydraulic Drill are applicable to all types of excavators, backhoes, backhoes and skid-loaders. The heads are complete with fitting or double joint, the tips are available with different diameters, lengths and tools for each type of soil. It can be easily applied also extensions complete of propeller or only stem.

 Les Foreuses hydrauliques TST sont applicables à tous les types de pelles, pelles rétro, chargeuses-pelleteuses et chargeuses-pelleteuses. Les têtes sont complètes avec des fixations à taille ou double articulation, les pointes sont disponibles avec des diamètres, longueurs et outils différents pour chaque type de terrain. Des rallonges complètes d'hélice ou de tige seulement peuvent être facilement appliquées.

 TST-Hydraulische Trivelle sind für alle Typen von Baggern, Baggern, Baggern, Ternen und Skid-Loaders geeignet. Die Sprengköpfe sind mit Kopf- oder Gelenkkupplungen ausgestattet, die Spitzen sind für jeden Untergrund mit unterschiedlichen Durchmessern, Längen und Werkzeugen erhältlich. Auch vollständige Propeller- oder Spindelverlängerungen lassen sich leicht anbringen.

 Las perforadoras hidráulicas TST son aplicables a todo tipo de excavadoras, retroexcavadoras, retroexcavadoras, retroexcavadoras y cargadoras de deslizamiento. Las cabezas están equipadas con acoplamientos de tamaño o doble articulación, las puntas están disponibles con diámetros, longitudes y herramientas diferentes para cada tipo de terreno. También se pueden aplicar fácilmente extensiones completas de hélice o solo tallo.



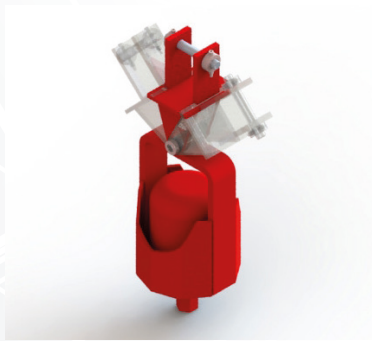
Testata Trivella Completa di Attacchi
Auger Drill Head with all Connections
Tete de la Tariere Complete des Attelages
Bohrkopf mit Allen Anschlüssen
Grupo Hoyadora Completo de Conexiones



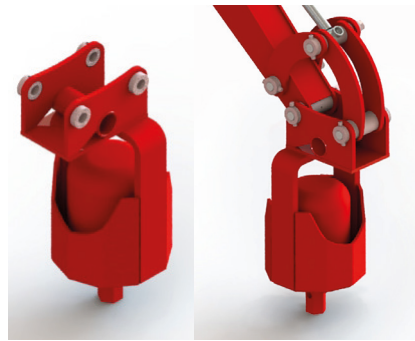
TST 1 (1 - 2 ton)	40	50	200
TST 2 (2 - 3,5 ton)	60	50	200
TST 3 (3,5 - 6 ton)	75	50	250
TST 4 (6 - 12 ton)	125	50	250
TST 4 (6 - 12 ton)	125	70	250
TST 5 (12 - 18 ton)	125	70	250



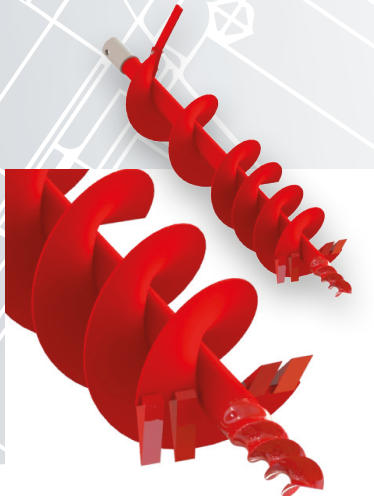
Standard



Doppio snodo
Double Joint
Double articulation
Doppelter Knieschaltung
Doble articulación



Doppio Attacco (applicazione cuneo)
Double Attack (wedge application)
Double attaque (application de coin)
Doppelkupplung
Doble Ataque (aplicación cuña)



Denti con capsula e punta a elica
Teeth with capsule and helix tip
Dents avec capsule et hélice
Zähne mit Kapsel und Propellerspitze
Dientes con cápsula y punta de hélice





Picchi in widia
Widia tips
Pics en widia
Peaks in der Widia
Picos en widia





Prolunghe
Extensions
Rallonges
Verlängerungskabel
Alargaderas


MODELLO	DIAMETRO
TR 80	80
TR 100	100
TR 150	150
TR 180	180
TR 200	200
TR 250	250
TR 300	300
TR 400	400
TR 500	500

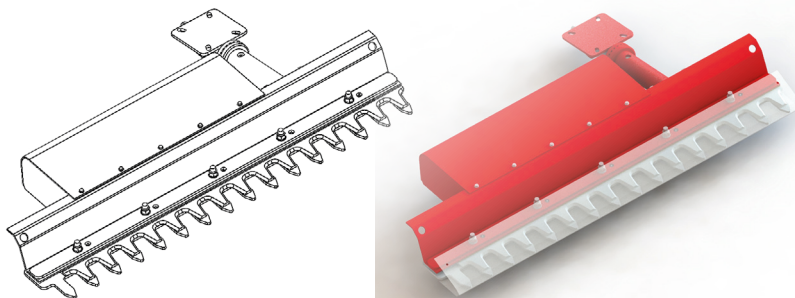
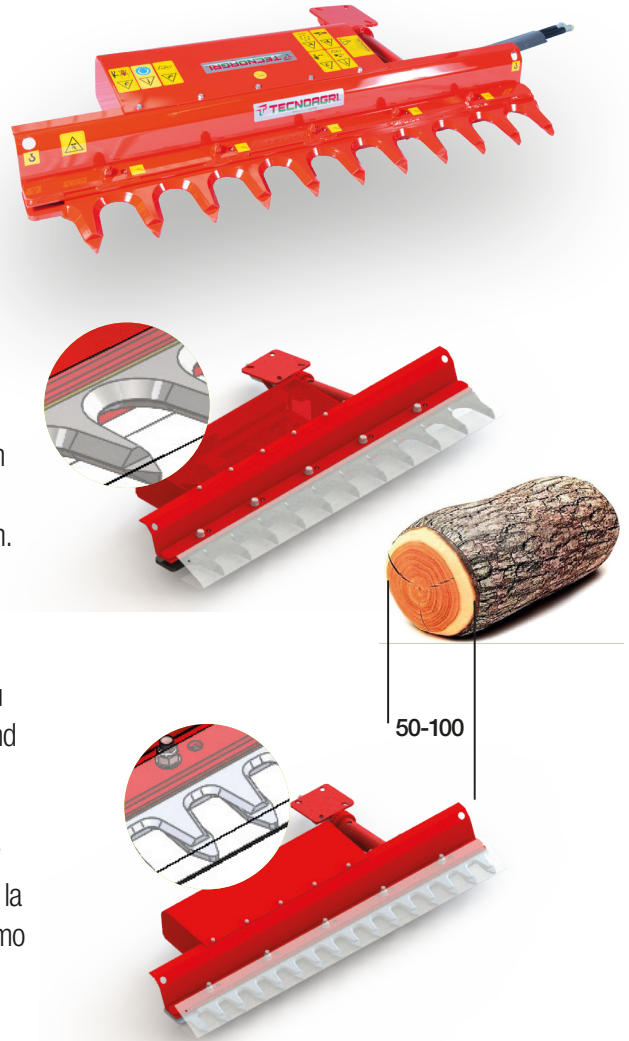
 Le Barre troncarami serie SKIMMER sono prodotte per potatura di rami, siepi, cespugli, vigneto, frutteto, evitando di danneggiare la pianta grazie a un taglio netto e senza strappo. Il diametro di taglio massimo è di 5 cm e 10 cm.

 The SKIMMER branch-cutter bars are produced for pruning branches, hedges, bushes, vineyards and orchards, avoiding to damage the plant thanks to a clean cut and without tearing. The maximum cutting diameter is 5 cm and 10 cm.

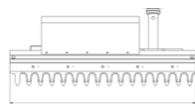
 Les Barres coupe-branches de la série SKIMMER sont produites pour la taille des branches, haies, buissons, vignobles, vergers, en évitant d'endommager la plante grâce à une coupe nette et sans déchirure. Le diamètre de coupe maximum est de 5 cm et 10 cm.

 Die SKIMMER Rundholz-Stangen werden durch den Schnitt von Zweigen, Hecken, Büschen, Rebstöcken und Obstgärten hergestellt, ohne die Pflanze durch einen glatten Schnitt ohne Abrieb zu beschädigen. Der maximale Schnittdurchmesser beträgt 5 cm und 10 cm.

 Las barras cortadoras de ramas serie SKIMMER se producen por poda de ramas, setos, arbustos, viñedos, huertos, evitando dañar la planta gracias a un corte limpio y sin rasguños. El diámetro máximo de corte es de 5 cm y 10 cm.




Barre Troncarami
Branch-Cutter Bars
Barres Tronconneuses
Astschneidebalken Baureihe
Barras Cortadoras




Frequenza di taglio
Fréquence de coupe
Cutting rate
Schnittfrequenz
Frecuencia de corte





modello	mm	mm	l/min	BAR	colpi/min coupes/min cuts/min Schnitt/min golpes/min	KG
SKIMMER 50 / 150	1500	50	60	250	200	195
SKIMMER 50 / 180	1800	50	60	250	200	208
SKIMMER 50 / 210	2100	50	60	250	200	223
SKIMMER 100 / 158	1580	100	60	250	84	230
SKIMMER 100 / 188	1880	100	60	250	84	250
SKIMMER 100 / 218	2180	100	60	250	84	260

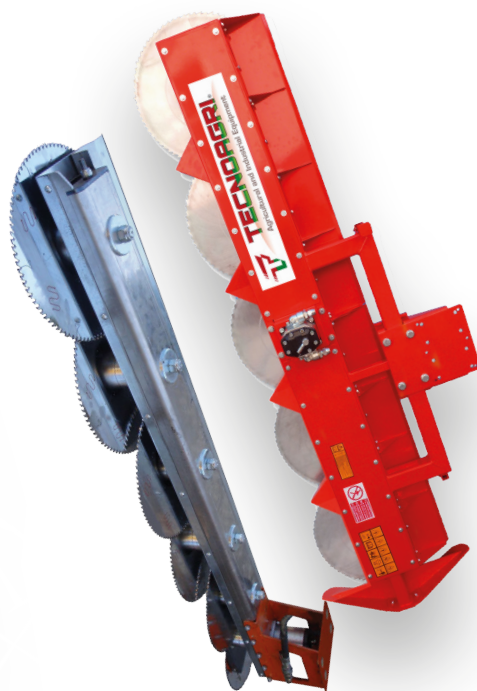
 Le Barre Troncarami a dischi serie KITE sono disponibili in vari modelli e sono adatte per la troncutura di rami con diametri da 6 a 18 cm. Sono prodotte con dischi da sega diametro 40, 60, 70 cm.

 The KITE disc cutter bars are available in various models and are suitable for splitting branches with diameters from 6 to 18 cm. They are produced with sawing disks diameter 40, 60, 70 cm.

 Les Barres coupe-branches à disques de la série KITE sont disponibles en différents modèles et conviennent pour le tronçonnage de branches de 6 à 18 cm de diamètre. Elles sont fabriquées avec des disques de scie de diamètre 40, 60, 70 cm.

 Die Schneidleiste Serie KITE ist in verschiedenen Ausführungen erhältlich und zum Trennen von Zweigen mit einem Durchmesser von 6 bis 18 cm geeignet. Sie werden aus Sägescheiben mit einem Durchmesser von 40, 60, 70 cm hergestellt.

 Las Barras Cortadoras de Discos serie KITE están disponibles en varios modelos y son adecuadas para el corte de ramas con diámetros de 6 a 18 cm. Están fabricadas con discos de sierra de 40, 60, 70 cm de diámetro.



60-180

Larghezza di taglio
Largeur de coupe
Cutting width
Schnittbreite
Amplitud de corte




MAX





modello	mm	N°	mm	mm	l/min	BAR	KG
KITE 10 100	1000	3	400	60	50	150	45
KITE 10 140	1400	4	400	60	50	150	56
KITE 15 110 HD	1100	2	600	130	90	150	128
KITE 15 165 HD	1650	3	600	130	90	150	170
KITE 15 220 HD	2200	4	600	130	100	170	210
KITE 15 270 HD	2700	5	600	130	100	170	250
KITE 20 175 HD	1750	3	700	180	100	170	175


OPTIONAL


BARRA TRONCARAMI

 Le Barre potatrici a denti serie SNIPE sono adatte per la potatura di rami in frutteto e in vigneto, ma anche per la manutenzione di siepi e cespugli. Il diametro di taglio massimo va da 2 a 7 cm. Sono prodotte con denti facilmente intercambiabili.

 The SNIPE cutting bars are suitable for the pruning of branches in the orchard and vineyard, but also for the maintenance of hedges and bushes. The maximum cutting diameter is from 2 to 7 cm. They are produced with easily interchangeable teeth.

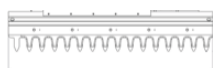
 Les Barres de coupe à dents série SNIPE sont adaptées pour la taille des branches en verger et en vignoble, mais aussi pour l'entretien des haies et des buissons. Le diamètre de coupe maximum va de 2 à 7 cm. Elles sont fabriquées avec des dents facilement interchangeables.

 Die SNIPE Schnittstangen mit Zinken eignen sich zum Schneiden von Ästen in Obstgärten und Rebbergen, aber auch zur Pflege von Hecken und Büschen. Der maximale Schnittdurchmesser beträgt 2 bis 7 cm. Sie werden mit austauschbaren Zähnen hergestellt.

 Las Barras podadoras de dientes serie SNIPE son adecuadas para la poda de ramas en huerto y en viñedo, pero también para el mantenimiento de setos y matorrales. El diámetro máximo de corte es de 2 a 7 cm. Se fabrican con dientes fácilmente intercambiables.



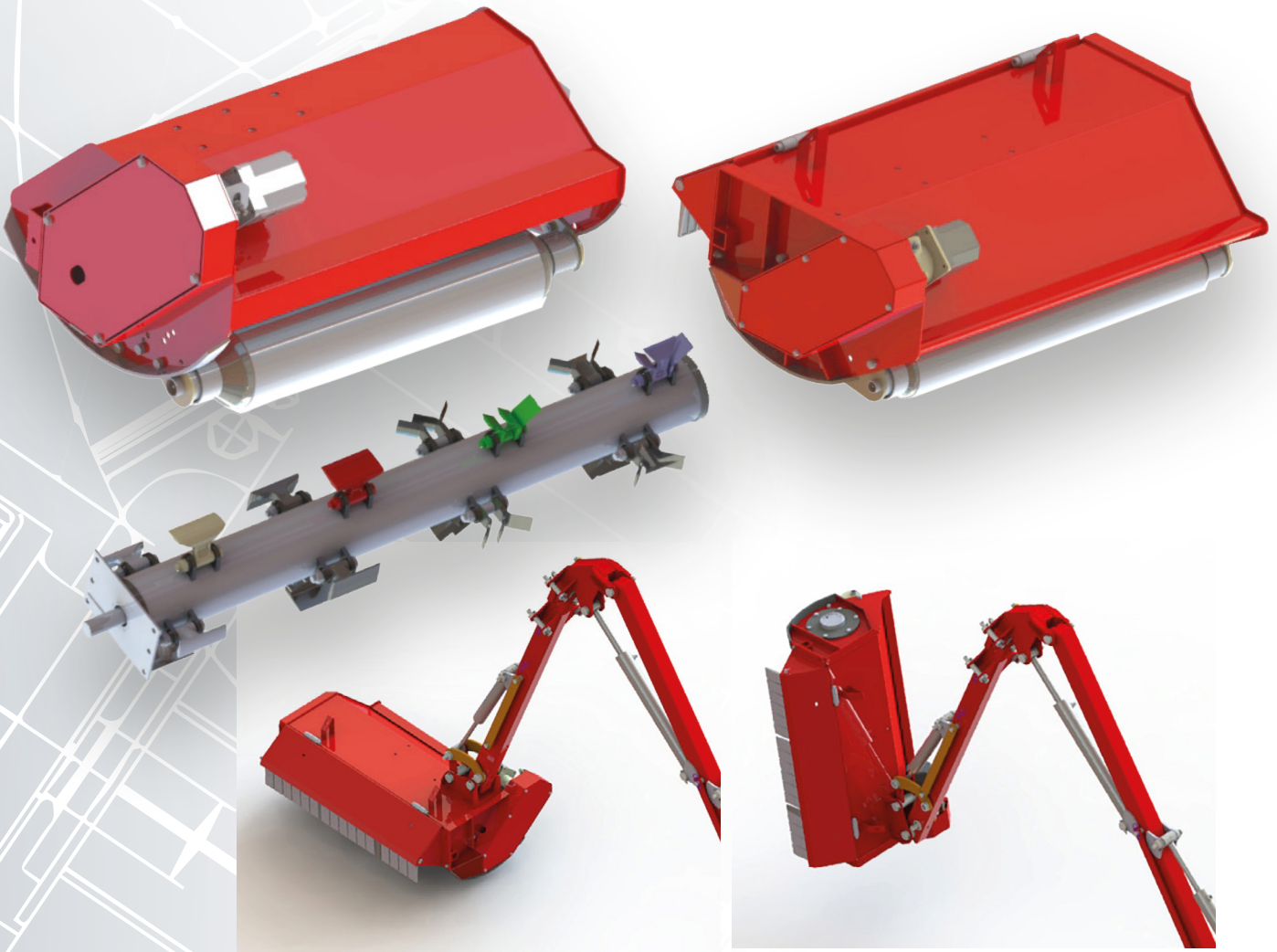
20-70



MAX



modello	mm	mm	l/min	BAR	KG
SNIPE S 120	1200	20	50	12	45
SNIPE S 150	1500	30	50	20	55
SNIPE S 180	1800	30	90	20	60
SNIPE S 200	2000	30	90	25	65
SNIPE 150	1500	70	100	80	150
SNIPE 180	1800	70	100	80	160
SNIPE 200	2000	70	160	80	175



Larghezza di lavoro
Largeur de travail
Working width
Arbeitsbreite
Amplitud de trabajo

Larghezza totale
Largeur totale
Total width
Gesamtbreite
Amplitud total



MAX



MIN



MAX



MAX



MAX

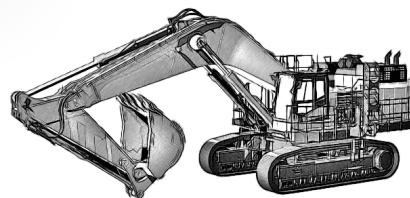
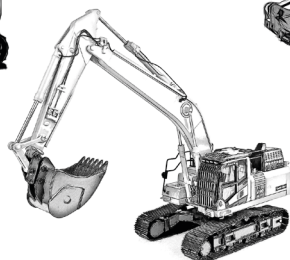
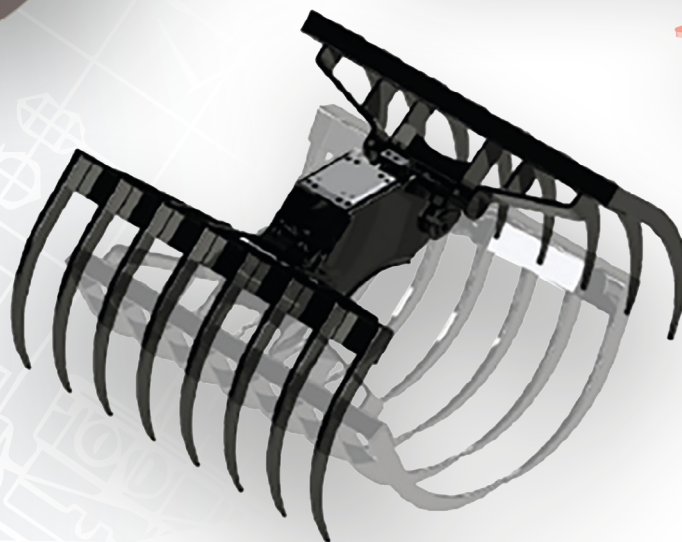


Ø MAX



modello	cm	cm	kg	l/min	giri/min tours/min RPM U/min rev/min	bar	kg	CV	cm	kg
TS 60	60	70	65	35	3600	180	10	14	2	1500÷2000
TS 80	80	90	91	35	3600	180	10	14	2	1500÷2000
TS 100	102	114	118	35	3600	180	10	14	2	1500÷2000
TS 120	122	134	135	35	3600	180	10	14	2	1500÷2000
TS 60 SUPER	60	80	115	35	3600	180	10	14	2	2000÷3000
TS 80 SUPER	80	90	162	35	3600	180	10	14	2	2000÷3000
TB 80	80	97	170	50	3300	220	18	25	3/4	2500÷4000
TB 100	103	120	197	60	3300	220	22	30	3/4	2500÷4000
TB 125	126	143	227	60	3300	220	22	30	3/4	2500÷4000
TB 150	150	167	360	80	3000	220	29	40	3/4	2500÷4000
TB 100 Super	103	120	296	60	3300	220	22	30	3/4	3000÷6000
TB 125 Super	126	143	341	60	3300	220	22	30	3/4	3000÷6000
TB 150 Super	150	167	391	80	3000	220	29	40	3/4	3000÷6000
TB 100 H	103	120	284	80	2600	220	29	40	10/12	2500÷4000
TB 125 H	126	143	340	80	2600	220	29	40	10/12	2500÷4000
TB 100 H Super	103	120	394	80	2600	220	29	40	10/12	3000÷6000
TB 125 H Super	126	143	450	80	2600	220	29	40	10/12	3000÷6000
TB 150 H Super	150	171	510	80	2600	220	29	40	10/12	3000÷6000

OPTIONAL



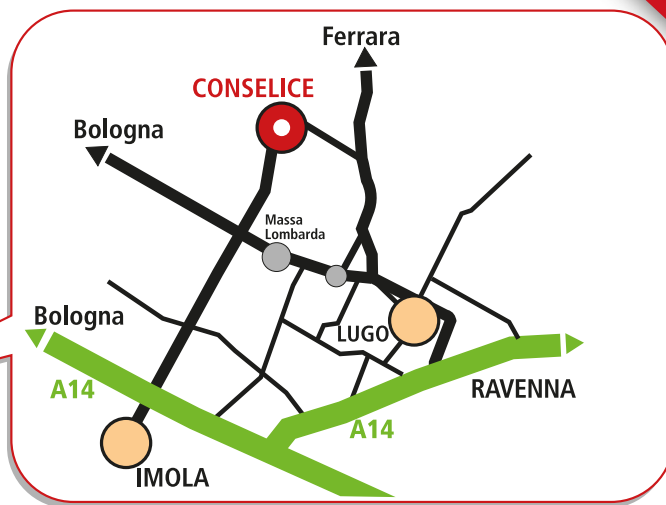
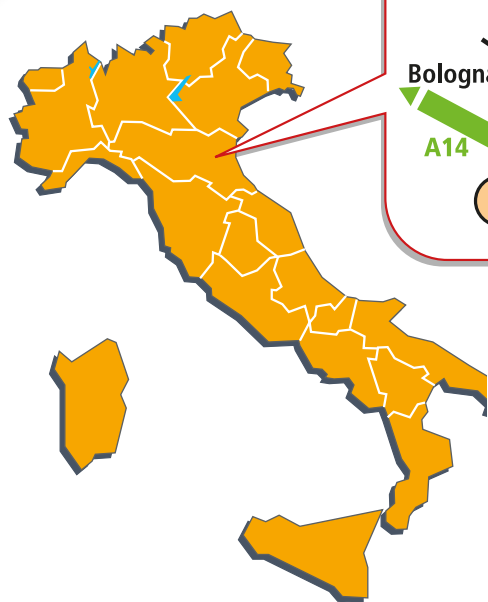
PINZE




TECNOAGRI
Agricultural and Industrial Equipment


TECNOAGRI
Agricultural and Industrial Equipment





Tecnoagri Srl - Via Marconi 49 - 48017 Conselice (RA) - Italy
tel. +39 0545 85023 Fax +39 0545 85123
tecnoagri@tecnoagri.it www.tecnoagri.it

Dati tecnici e immagini sono indicativi. TECNOAGRI, orientata ad assicurare alta qualità con garanzie di massima affidabilità e sicurezza dei prodotti fabbricati, si riserva di apportare aggiornamenti e modifiche in qualsiasi momento senza obbligo di preavviso.